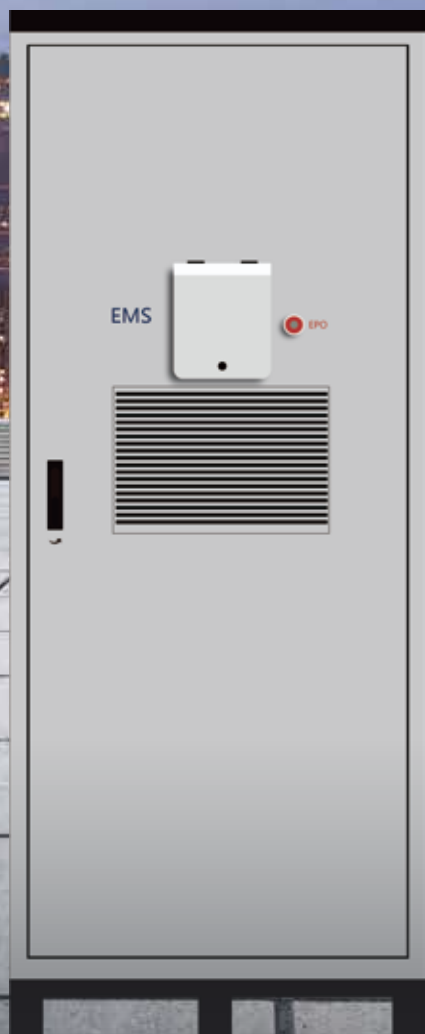
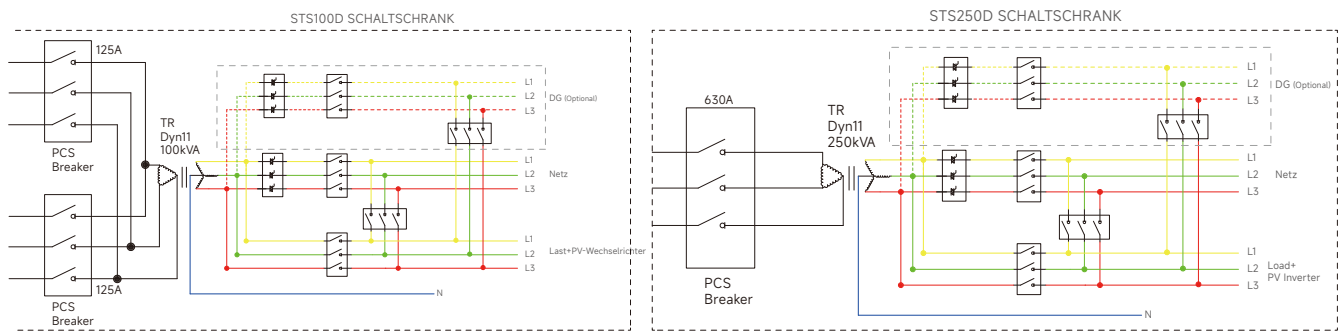


# STS100D/STS250D **NEU** Automatischer Umschalterschrank

Netzgekoppelt / Inselbetrieb / 100–250 kVA



## Blockschaltbild:



MODELL	STS100D	STS250D
Nennspannung	400 V	400 V
Nennstrom	144 A	360 A
Nennfrequenz	50 Hz	50 Hz
Nennleistung	100 kVA	250 kVA
Max. Eingangsleistung des Netzes	200 kVA	500 kVA
Umschaltzeit zwischen Netz / Inselbetrieb	≤ 20ms	≤ 20 ms
PCS Eingang	125 A2	630 A
Max. Netz Eingang	400 A	1000 A
DG Eingang (optional)	400 A	1000 A
Lastschalter	400 A	1000 A
Netz / DG Bypassschalter	200 A2	630 A*2
Trenntransformator	100 kVA	250 kVA
Blitzschutz	Typ II	Typ II
Schutzgrad	IP54C4	IP54C4
Relative Luftfeuchtigkeit	0 ~ 100%	0 ~ 100%
Betriebstemperatur	-25°C ~+ 45°C	-25°C ~+ 45°C
Kühltyp	Luftkühlung	Luftkühlung
Abmessungen (B x H x T)	1170 x 2380 x 1105 mm	900 x 2380 x 930 mm
Gewicht	791 kg	1250 kg
Betriebshöhe	≤ 3000 m	≤ 3000 m
Kommunikation	RS-485 / 4G / Ethernet	RS-485 / 4G / Ethernet
Installation	Tower - type	Tower - type

\*Die Kapazität des PV-Wechselrichters für die AC-Kopplung darf nicht größer sein als die Kapazität des PCS.

\*\* Ein STS100D kann an maximal zwei KAC50DP angeschlossen werden.

\*\*\* Ein STS250D kann an maximal fünf KAC50D oder zwei KAC120D angeschlossen werden.